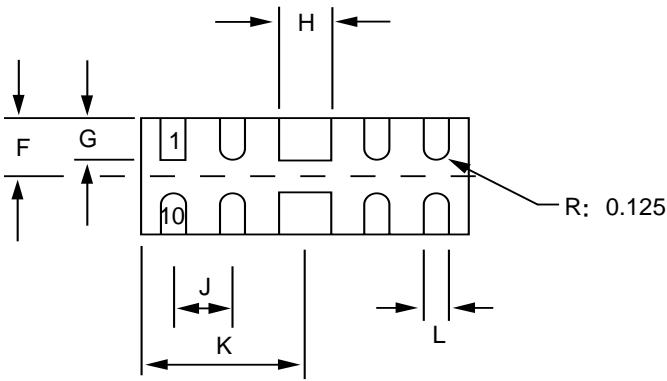
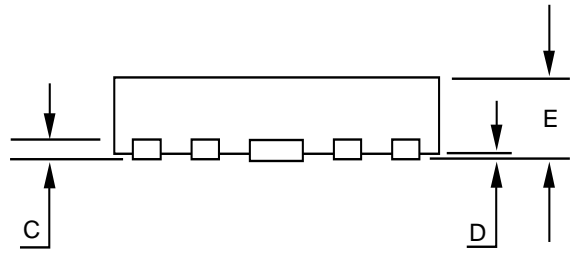
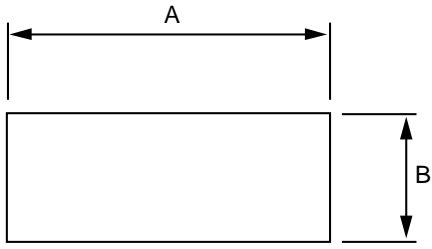
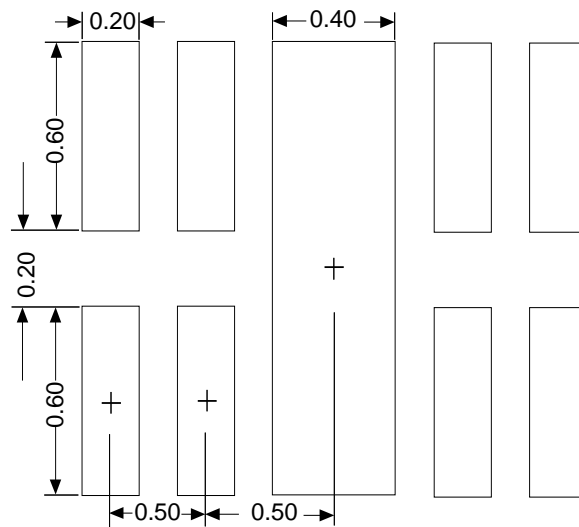


Product dimension (DFN-10)


Dim	Millimeters		Inches	
	MIN	MAX	MIN	MAX
A	2.40	2.60	0.094	0.102
B	0.90	1.10	0.035	0.043
C	0.13		0.005	
D	0.00	0.05	0.00	0.002
E	0.50	0.65	0.020	0.026
F	0.45	0.55	0.017	0.022
G	0.30	0.425	0.012	0.017
H	0.35	0.45	0.014	0.018
J	0.5 BSC		0.020 BSC	
K	1.20	1.30	0.047	0.056
L	0.15	0.25	0.006	0.010



Unit:mm